

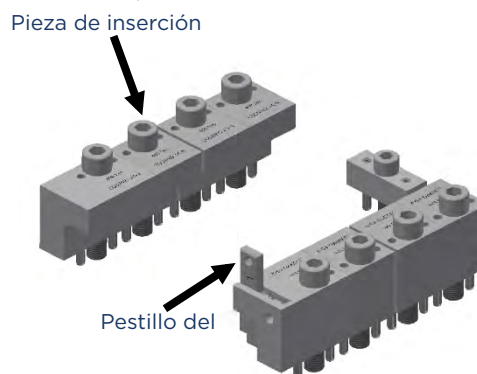
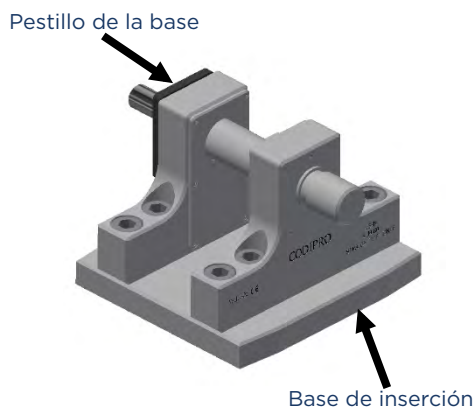
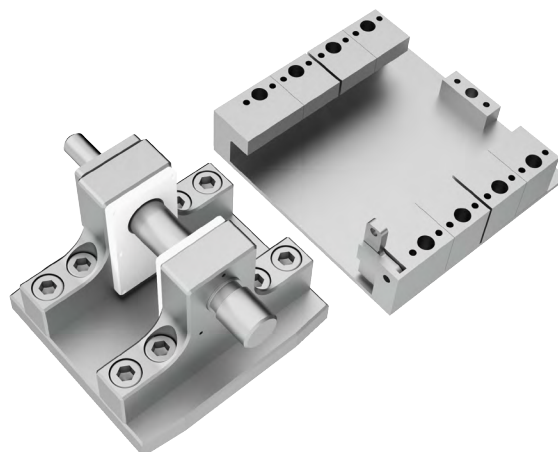
# Recomendaciones de uso

## SLM80

CODIPROLUX SA  
25, Salzbaach L-9559 Wiltz  
Tel : +352 26 81 54 1 • Fax : +352 81 05 17  
www.codipro.net • info@codipro.net

### DESCRIPCIÓN DEL PRODUCTO

Las presentes instrucciones se aplican al dispositivo de elevación SLM80 fabricado por Codipro. El sistema de elevación para moldes se compone de una base de inserción que va colocada en el gancho de la grúa y una pieza de inserción que va atornillada a la carga. El límite de carga de trabajo (WLL) es de 80 t SF4.



### CERTIFICACIÓN - CALIDAD

Cumple con la directiva 2006/42/CE relativa a las máquinas. Se entrega con la declaración de conformidad CE. Cumple con las especificaciones de Codipro. Coeficiente de prueba estática: WLL x 2,5. Coeficiente de seguridad: 4. La certificación solo es válida para equipos fabricados por Codipro y que cumplan las especificaciones de Codipro. Cualquier modificación realizada sin el permiso por escrito de Codipro anula y cancela la certificación.

### CONDICIONES DE USO

#### Requisitos generales

Únicamente será manipulado por personal capaz y formado que siga los estándares vigentes en el lugar de uso. Está prohibido transitar por debajo de una carga suspendida y/o exponer al personal en el área de manipulación. Durante la manipulación, evite las operaciones peligrosas: impactos, tirones, vibraciones. Respete escrupulosamente el WLL (límite de carga) grabado en el accesorio. Todos los elementos conectados con el accesorio deberán ser proporcionales a él y conformes a los estándares en vigor.

Verifique la idoneidad del accesorio con respecto a su uso:

- Compruebe que la pérdida de cabezal del ensamblaje del accesorio más la carga garanticen una elevación segura.
- Utilice los puntos de elevación sobre la carga que se encuentren por encima del centro de gravedad para evitar que esta se incline.
- Compruebe el correcto desplazamiento del ensamblaje del punto del accesorio/carga/elementos de sujeción para evitar deterioros.
- Inspeccione la ruta que seguirá la carga, despeje los pasillos y el área para colocar la carga.
- No se ponga nunca entre la carga y un obstáculo o una pared.

Evite usarlo en áreas donde haya elementos corrosivos, agresivos y/o arenosos, sustancias químicas, ácidos o vapor. Equipo diseñado para trabajar a temperaturas entre -20 °C y +100 °C. No supere este intervalo de temperaturas. Póngase en contacto con el fabricante para consultarle usos concretos y/o solicitarle información adicional.

#### Condiciones especiales

Los orificios roscados que permiten sujetar el sistema de elevación a la carga deberán ser conformes a los estándares europeos en vigor y lo bastante largos para encajar con la longitud total del perno. Equipo diseñado para elevación recta exclusivamente. No lo utilice si el ángulo vertical es superior a 5°. Están prohibidas las operaciones de giro. El operario deberá comprobar que los sistemas de seguridad (pestillo de la base y pestillo del soporte) están cerrados antes de proceder a una operación de elevación.

### ENSAMBLAJE

#### Requisitos generales

Tenga en cuenta el centro de gravedad y coloque el sistema justo encima para lograr una elevación recta de 0°. Todos los accesorios deben conservar una movilidad total en todas las direcciones sin que el movimiento encuentre obstáculos. Consulte las recomendaciones de uso del fabricante.

#### Condiciones especiales

Siga las instrucciones de ensamblaje :

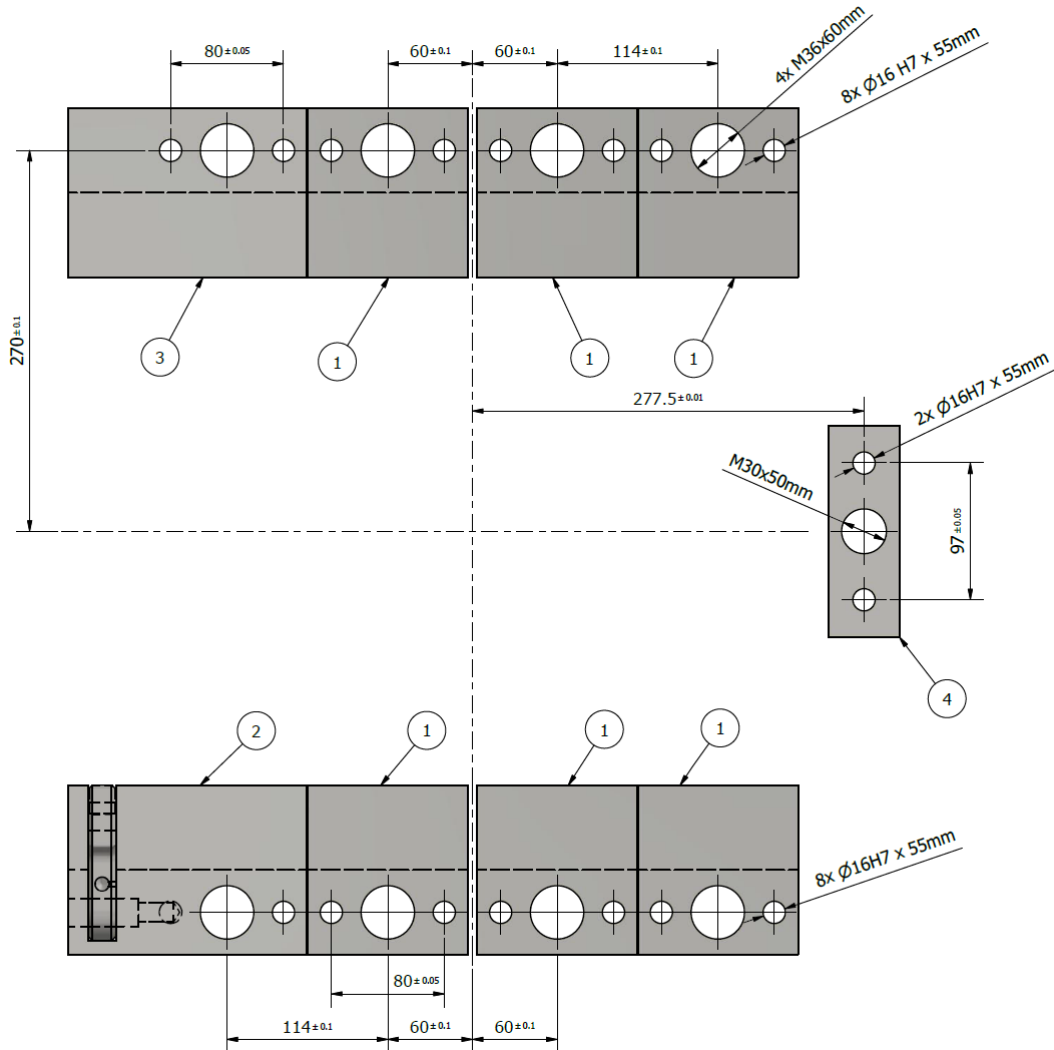
1. Inspeccione visualmente cada pieza antes de ensamblarla y compruebe que no presenta defectos.
2. Una las piezas siguiendo los dibujos de la instalación
3. Atornille los pernos con el par de apriete correspondiente
4. Consulte las instrucciones de funcionamiento generales para la elevación

Recomendaciones de uso del SLM80 - Versión original  
De conformidad con la «directiva de máquinas» 2006/42/CE

09.2019

Tipo	Cantidad	Par de apriete
Perno M6 x 20 mm	12	4 Nm
Perno M10-12 x 20 mm	3	10 Nm
Perno M16-20 x 50 mm	1	50 Nm
Perno M30 x 100 mm	1	250 Nm
Perno M36 x 180 mm	8	400 Nm
Perno M42 x 120 mm	8	600 Nm
Perno con chaveta $\varnothing 16 \times 100$ mm	22	-

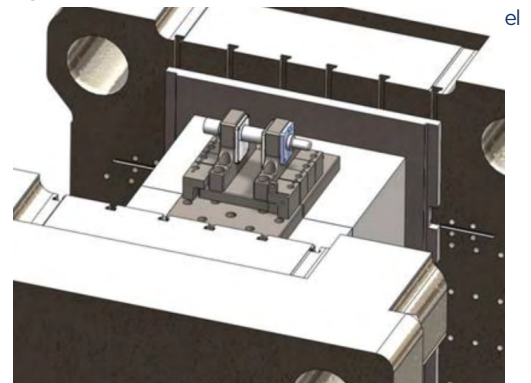
Instalación de la pieza de inserción



### INSTRUCCIONES DE FUNCIONAMIENTO

1. Disponga un área de trabajo bien preparada para la elevación. Consulte manual de uso del equipo.
2. Una el accesorio al gancho de la grúa
3. Acérquese a la carga y coloque el accesorio dentro del punto de elevación. Compruebe el ensamblaje de la carga y el accesorio, así como los mecanismos de bloqueo y los sistemas de seguridad.
4. Tense el conjunto de elevación y empiece a elevarlo lentamente. Preste mucha atención al movimiento de todo el ensamblaje.
5. Tenga cuidado con las colisiones al elevar.
6. Suelte la carga lentamente en un área adecuada.
7. Retire los accesorios de elevación.

**Nota: la placa de la base debe deslizarse correctamente dentro de la pieza de inserción. Si no fuera así, no intente sacar a la fuerza la placa de la base. Compruebe el ensamblaje para garantizar un correcto deslizamiento entre las piezas si fuera necesario.**



Recomendaciones de uso del SLM80 - Versión original  
De conformidad con la «directiva de máquinas» 2006/42/CE

09.2019

## CONTROL Y MANTENIMIENTO

El control lo realizará siempre personal capaz y formado de acuerdo con los estándares en vigor en el lugar de uso. Es necesario un control visual antes de cada uso. Hay que comprobar siempre los puntos siguientes:

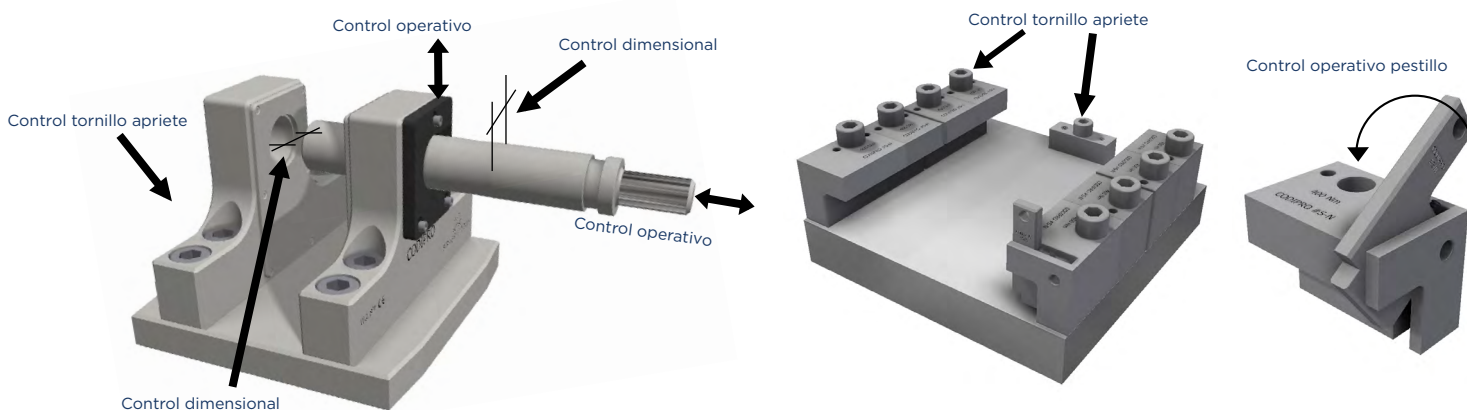
- Desgaste, alabeo, corrosión anómala
- Ensamblaje y articulación de piezas móviles
- Pares de apriete de los pernos
- Muecas, deformación, grietas
- Marca CE y grabado (WLL, trazabilidad, fabricante)

Si alguno de estos criterios fuera considerado no conforme, el material se someterá a un examen más exhaustivo.

No engrase las piezas. Se hará una verificación exhaustiva anual en caso de uso normal; en caso de uso intenso se verificará varias veces al año. Se recomienda sustituir los pernos y las chavetas tras un uso de ciclo de elevación de 10 000.

	Pieza de inserción		
	Soporte	Pestillo	Tope
Primer ensamblaje	Pernos M36 Par de apriete Control visual	Funcionamiento sin obstáculos	Pernos M30 Par de apriete Control visual
Cada uso (visual)	Desgaste Deformación Pernos M36 Apriete Control visual	Desgaste Deformación Pernos M16 Apriete Control visual Funcionamiento sin obstáculos	Desgaste Deformación Pernos M30 Apriete Control visual
Control anual (visual + dimensional)	Desgaste Deformación Pernos M36 Par de apriete Control visual Manual técnico Sustitución de tornillos y pernos cuando sea necesario	Desgaste Deformación Pernos M16 Par de apriete Control visual Funcionamiento sin obstáculos Manual técnico Sustitución de tornillos y pernos cuando sea necesario	Desgaste Deformación Pernos M30 Par de apriete Control visual Manual técnico Sustitución de tornillos y pernos cuando sea necesario

	Base de inserción				
	Base	Alzador	Eje	Pestillo	Placa de nailon
Primer ensamblaje	Control visual	Pernos M42 Par de apriete Control visual	Funcionamiento sin obstáculos	Pernos M10 Par de apriete Control visual Funcionamiento sin obstáculos	Pernos M6 Par de apriete Control visual
Cada uso (visual)	Desgaste Deformación	Desgaste Deformación Pernos M42 Apriete Control visual	Desgaste Deformación Funcionamiento sin obstáculos	Desgaste (por el área de contacto del orificio y el eje) Deformación Pernos M10 Apriete Control visual Funcionamiento sin obstáculos	Desgaste Deformación Pernos M6 Apriete Control visual Funcionamiento sin obstáculos
Control anual (visual + dimensional)	Desgaste Deformación Uso de ciclo Manual técnico	Desgaste: por orificio < 3 % de diámetro nominal Deformación Pernos M42 Par de apriete Control visual Uso de ciclo Manual técnico Sustitución de tornillos y pernos cuando sea necesario	Desgaste: < 3 % diámetro nominal Deformación Funcionamiento sin obstáculos Uso de ciclo Manual técnico	Desgaste (por el área de contacto del orificio y el eje) Deformación Pernos M10 Par de apriete Control visual Funcionamiento sin obstáculos Uso de ciclo Manual técnico Sustitución de tornillos y pernos cuando sea necesario	Desgaste Deformación Pernos M6 Par de apriete Control visual Funcionamiento sin obstáculos Uso de ciclo Manual técnico Sustitución de tornillos y pernos cuando sea necesario



*Recomendaciones de uso del SLM80 - Versión original  
De conformidad con la «directiva de máquinas» 2006/42/CE*

09.2019