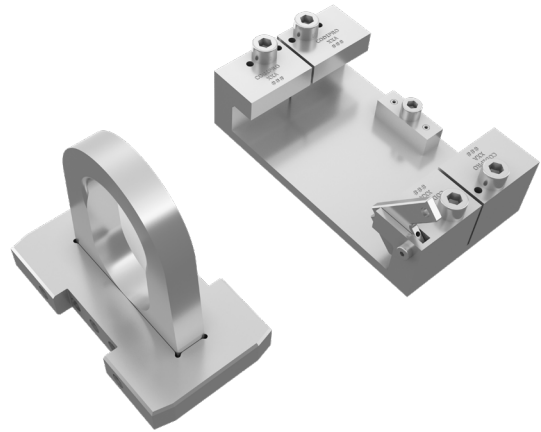


Notice d'instructions

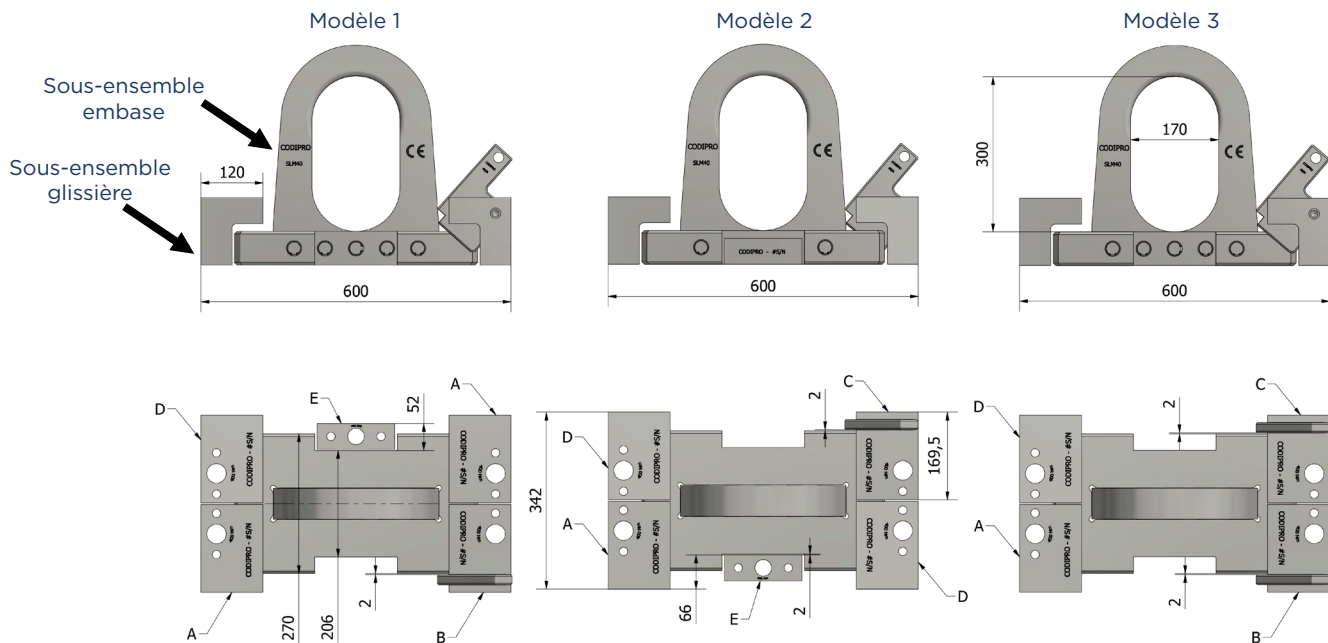
SLM40

CODIPROLUX SA
25, Salzbaach L-9559 Wiltz
Tel : +352 26 81 54 1 • Fax : +352 81 05 17
www.codipro.net • info@codipro.net

DESCRIPTION DU PRODUIT



Ces instructions concernent l'équipement de levage SLM40 fabriqué par Codipro. Le système de levage de moule est composé d'un sous-ensemble embase prévu pour être monté sur le crochet de la machine de levage, et d'un sous-ensemble glissière vissé sur la charge. L'embase existe en version standard et rehaussée (hauteur intérieure 300 et 400mm, respectivement). La charge maximale d'utilisation est de 40t au coefficient 4.



CERTIFICATION - QUALITE

Conforme à la directive machines 2006/42/CE. Livré avec déclaration de conformité CE. Conforme aux spécifications Codipro. Coefficient d'essai statique : CMU x 2.5. Coefficient de sécurité : 4. Certification valable uniquement pour les équipements fabriqués par Codipro et conformément aux spécifications Codipro. Toutes modifications réalisées sans accord écrit de Codipro rendent la certification nulle et non avenue.

CONDITIONS D'UTILISATION

Conditions générales

Uniquement par des personnes compétentes et formées selon les normes en vigueur à l'endroit de l'utilisation. Interdiction de passer sous une charge suspendue et/ou d'exposer le personnel dans la zone de manutention. Pendant les manutentions, éviter toutes les manœuvres dangereuses : chocs, secousses, vibrations, ... Respect scrupuleux de la CMU/WLL gravée sur l'embase de levage. Tous les accessoires de levage en contact avec le système de levage doivent être dimensionnés par rapport à ceux-ci et conformes aux normes en vigueur.

Procéder à l'examen d'adéquation de l'accessoire par rapport à son utilisation :

- Vérifier que la hauteur perdue de l'ensemble accessoire plus charge permette de réaliser le levage en toute sécurité.
- Utiliser des points de fixation sur la charge qui soient situés au-dessus du centre de gravité de celle-ci afin d'éviter son basculement.
- Vérifier le bon débattement de l'ensemble accessoires/charge/points de fixation pour éviter toute détérioration.
- Reconnaître le parcours qui sera effectué par la charge, dégager les allées de circulation et le lieu de dépose de la charge.
- Ne jamais se trouver entre la charge et un obstacle fixe ou un mur.

Eviter l'usage en milieu corrosif, agressif et/ou sableux, chimique, acide, vapeur. Matériel conçu pour une température d'utilisation comprise entre -20°C et +100°C, pour toute utilisation spécifique, consulter le fabricant. L'embase est conçue pour maximum 100 000 cycles avec 10% de surcharge.

SLM40 Notice d'instructions - Version originale
Conforme à la directive machines 2006/42/CE

02.2020

Conditions particulières

Les taraudages permettant de fixer les accessoires sur la charge à transporter doivent être conformes aux normes en vigueur et de longueur suffisante pour accepter la totalité de la tige. Equipement conçu uniquement pour levage linéaire. Ne pas utiliser lorsque l'angle avec la verticale dépasse 5°. Les opérations de retournement sont interdites. L'opérateur doit s'assurer que les systèmes de sécurité (linguets de l'équerre loquet) soient fermés avant toutes opérations de levage.

MONTAGE

Conditions générales

Tenir compte du centre de gravité et placer le système juste au-dessus afin de permettre un levage linéaire à 0°. Tous les accessoires doivent rester parfaitement mobiles dans toutes les directions sans rencontrer d'obstacle au mouvement. Se référer aux instructions du fabricant.

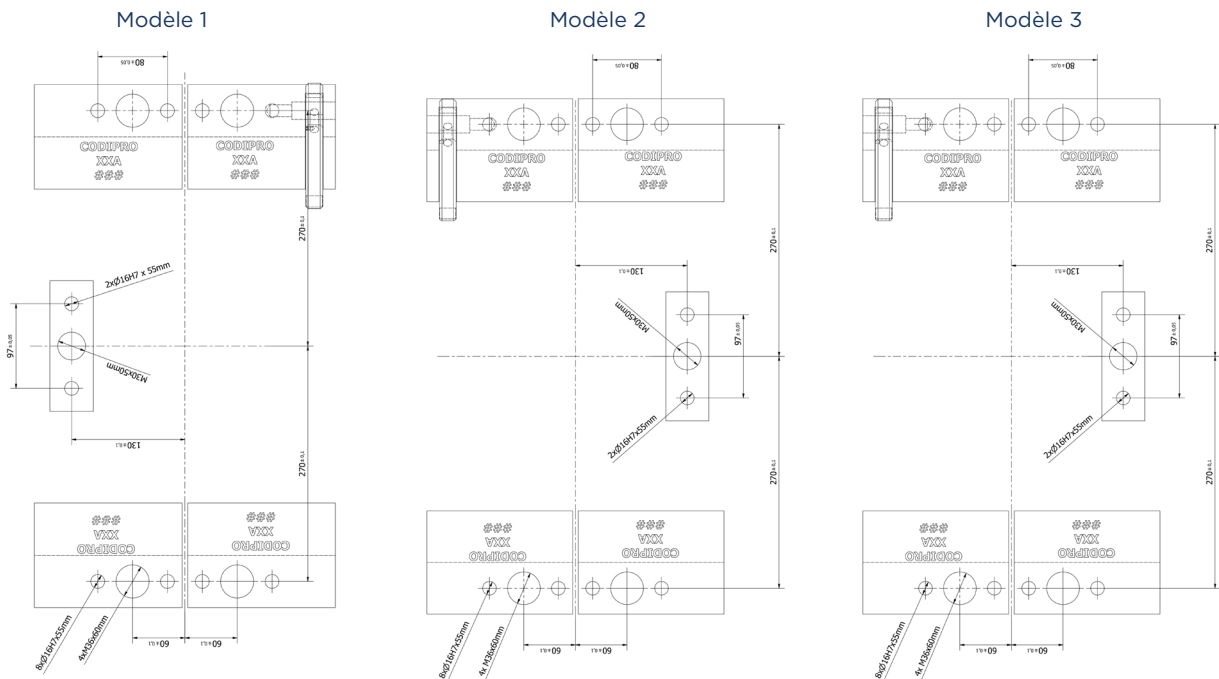
Conditions particulières

Suivre les instructions de montage suivantes :

1. Vérifier chaque pièce visuellement avant le montage et s'assurer de l'absence de défautuosité.
2. Assembler les pièces ensemble suivant les schémas d'installation.
3. Serrer les vis aux couples de serrage spécifiés.
4. Se référer au mode opératoire général pour la manutention

Type	Quantité modèle 1	Quantité modèle 2	Quantité modèle 3	Couple de serrage
Vis M30x100mm	1	1	0	250 Nm
Vis M36x180mm	4	4	4	400 Nm
Cotter pin $\varnothing 16 \times 100 \text{mm}$	10	10	8	-

Installation kits glissière



MODE OPERATOIRE

1. Préparer l'espace de travail pour l'opération de levage. Se reporter au manuel d'utilisation de l'équipement.
2. Accrocher l'accessoire au crochet du pont roulant.
3. Approcher de la charge à lever et engager l'accessoire. Vérifier le montage correcte charge + accessoire, ainsi que le verrouillage et placement des organes de sécurité.
4. Mettre en tension doucement, puis lever lentement. Attention aux mouvements de l'ensemble charge + accessoire
5. Pendant le levage, la direction et la translation, veillez à éviter toute collision avec des obstacles éventuels.
6. Déposer doucement la charge dans la zone préparée
7. Désengagez le matériel de levage de la charge.

CONTRÔLE ET ENTRETIEN

Le contrôle doit impérativement être réalisé par des personnes compétentes et formées selon les normes en vigueur à l'endroit d'utilisation. Un contrôle visuel préalable à chaque utilisation est nécessaire. Les points suivants devront impérativement être vérifiés :

- Usure, corrosion anormale
- Montage et articulation des parties mobiles
- Couple de serrages des éléments vissés
- Déformation, fissures
- Marquage CE et gravures (CMU, traçabilité, fabricant)

Sous-ensemble embase	
	Base
Premier montage	Contrôle visuel
Chaque utilisation (visuel)	Usure Déformation
Contrôle annuel (visuel + dimensionnel)	Usure Déformation Cycle usage Carnet de maintenance

Si un de ces critères est considéré comme non conforme, l'accessoire doit être soumis à un examen plus approfondi. Ne pas graisser les pièces.

	Sous-ensemble glissière		
	Equerre	Linguet	Butée
Premier montage	Vis M36 Couple de serrage Contrôle visuel	Fonctionnement libre	Vis M30 Couple de serrage Contrôle visuel
Chaque utilisation (visuel)	Usure Déformation Vis M36 Serrage Contrôle visuel	Usure Déformation Vis M36 Serrage Contrôle visuel Fonctionnement libre	Usure Déformation Vis M30 Serrage Contrôle visuel
Contrôle annuel (visuel + dimensionnel)	Usure Déformation Vis M36 Serrage Contrôle visuel Carnet de maintenance Remplacement élément de visserie le cas échéant	Usure Déformation Vis M36 Couple de serrage Contrôle visuel Fonctionnement libre Carnet de maintenance Remplacement élément de visserie le cas échéant	Usure Déformation Vis M30 Serrage Contrôle visuel Carnet de maintenance Remplacement élément de visserie le cas échéant

Une vérification approfondie doit être réalisée 1 fois par an pour une utilisation normale, plusieurs fois par an en cas d'utilisation intensive. Il est recommandé de remplacer les éléments de visserie (vis et goupilles) après 10 000 cycles d'utilisation.

STOCKAGE

Stocker sur un support compatible. Nettoyer régulièrement. Graisser légèrement pour éviter la corrosion dans le cas d'un stockage de longue durée.