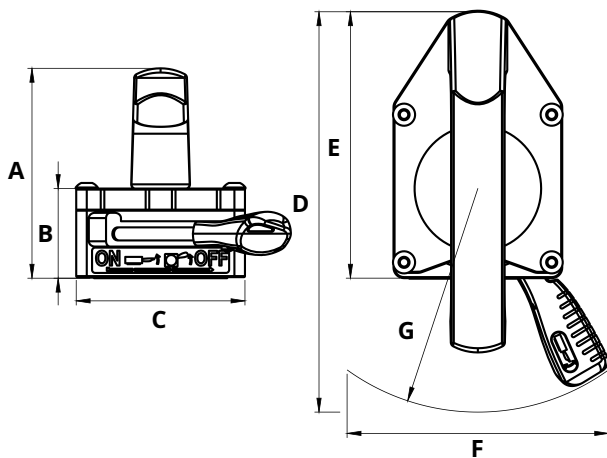


CODE TMH



- Ergonomie optimale
- Manutention simple et protection des mains de l'opérateur
- **Optimal ergonomics**
- **Easy to handle with hand protection for the operator**
- *Optimale Ergonomie*
- *Einfache Handhabung, bei der die Hände des Nutzers geschützt sind*

| WLL<br>kg | A<br>mm | B<br>mm | C<br>mm | D<br>mm | E<br>mm | F<br>mm | G<br>mm | Mass<br>kg | REF       |
|-----------|---------|---------|---------|---------|---------|---------|---------|------------|-----------|
| 50        | 100     | 42,50   | 80      | 190     | 126     | 124     | 106     | 1,6        | TMH 50    |
| 50        | 102,50  | 45,50   | 80      | 190     | 126     | 124     | 106     | 1,6        | TMH 50 R* |

**Disponible en stock / Available in stock / Auf Lager verfügbar**

R\* Pour surface courbe / For curved surface / Für gewölbte Oberfläche

Nous consulter pour toute réalisation spécifique / Please contact us for customised product inquiry / Kontaktieren Sie uns für alle Spezialanfertigungen

**www.lifteurop.com** ■ **E-mail : info@lifteurop.com**

25, Salzbaach ■ L-9559 Wiltz ■ Tél. : +352 26 95 19-1