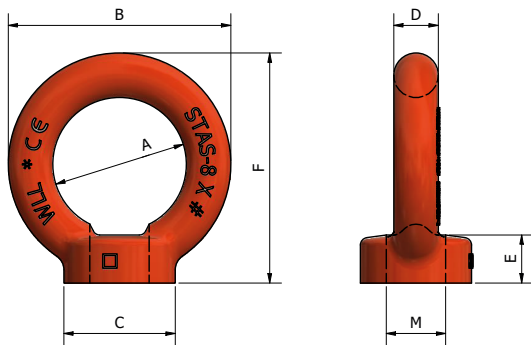


CODE FE.LR



- Anneau forgé
- Matière: acier allié haute résistance classe 8
- Marquage et traçabilité

- Forged ring
- Material: high strength alloy steel grade 80
- Marking and traceability

- Aufhängeglied geschmiedet
- Werkstoff: hochfeste Stahllegierung, Klasse 8
- Kennzeichnung und Rückverfolgbarkeit

WLL kg	A mm	B mm	C mm	D mm	E mm	F mm	M	Mass kg	REF
400	25	45	25	10	10	45	M6	0,05	FE.LR.M6
800	25	45	25	10	10	45	M8	0,05	FE.LR.M8
1 000	25	45	25	10	10	45	M10	0,09	FE.LR.M10
1 600	35	63	35	14	13	62	M12	0,16	FE.LR.M12
3 000	35	63	35	14	14	62	M14	0,26	FE.LR.M14*
4 000	35	63	35	14	13	62	M16	0,24	FE.LR.M16
5 000	50	90	50	20	20	90	M18	0,75	FE.LR.M18*
6 000	50	90	50	20	20	90	M20	0,36	FE.LR.M20
8 000	50	90	50	20	20	90	M24	0,72	FE.LR.M24
10 000	60	108	65	24	24	109	M27	1,40	FE.LR.M27*
12 000	60	108	65	24	25	109	M30	1,32	FE.LR.M30

Disponible en stock / Available in stock / Auf Lager verfügbar

* Pas de marquage STAS / No marking STAS / Kein Markierung STAS

Nous consulter pour toute réalisation spécifique / Please contact us for customised product inquiry / Kontaktieren Sie uns für alle Spezialanfertigungen

www.lifteurop.com ■ E-mail : info@lifteurop.com

25, Salzbaach ■ L-9559 Wiltz ■ Tél. : +352 26 95 19-1