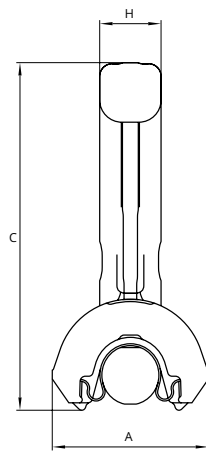
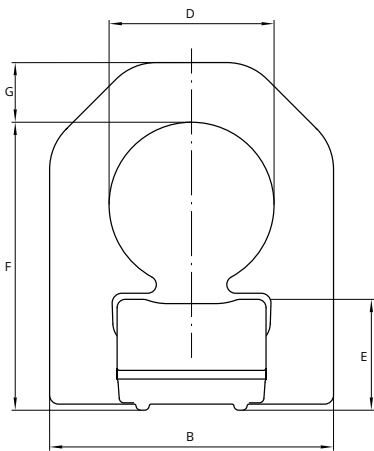


CODE WE.LR\_100



- CMU jusque 16t
- Matière: acier allié haute résistance classe 10
- Avec ressort de maintien

- **WLL up to 16t**
- **Material: high strength steel grade 10**
- **With blocking spring**

- *Tragfähigkeit bis 16t*
- *Werkstoff: Hochfester Stahl der Güteklasse 10*
- *Mit Haltefeder*

WLL kg	A mm	B mm	C mm	D mm	E mm	F mm	G mm	H mm	Weight kg	REF
1 500	32	66	78	38	24	64	14	15	0,50	WE.LR_100_1500
2 500	36	77	89	45	27	73	16	15	0,75	WE.LR_100_2500
4 000	43	87	102	51	32	84	18	19	1,00	WE.LR_100_4000
6 700	64	115	141	67	45	117	24	25	2,00	WE.LR_100_6700
10 000	76	128	152	67	52	125	27	28,5	3,50	WE.LR_100_10000
16 000	94	192	215	100	68	174	41	27	6,00	WE.LR_100_16000

Nous consulter pour toute réalisation spécifique / Please contact us for customised product inquiry / Kontaktieren Sie uns für alle Spezialanfertigungen

**www.lifteurop.com** ■ **E-mail : info@lifteurop.com**

25, Salzbaach ■ L-9559 Wiltz ■ Tél. : +352 26 95 19-1