

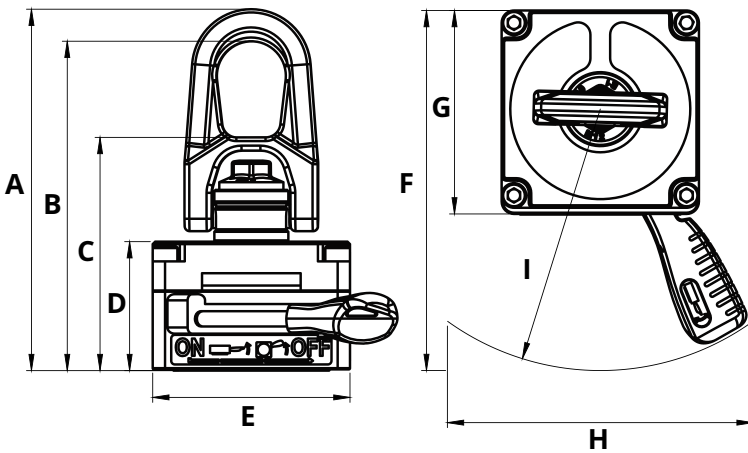
CODE TML



- Ergonomie optimale
- Rotation à 360° et inclinaison à 180°
- Manutention simple et protection des mains de l'opérateur

- **Optimal ergonomics**
- **360° rotatable and 180° pivotable load swivel**
- **Easy to handle with hand protection for the operator**

- *Optimale Ergonomie*
- *Um 180° schwenkbar und um 360° drehbar*
- *Einfache Handhabung, bei der die Hände des Nutzers geschützt sind*



WLL kg	A mm	B mm	C mm	D mm	E mm	F mm	G mm	H mm	I mm	Mass kg	REF
100	147	134	95	52	80	146	82,5	124	106	1,7	TML 100
90	150	137	98	55,30	80	146	82,5	124	106	1,8	TML 90 R*

Disponible en stock / Available in stock / Auf Lager verfügbar

R* Pour surface courbe / For curved surface / Für gewölbte Oberfläche

Nous consulter pour toute réalisation spécifique / Please contact us for customised product inquiry / Kontaktieren Sie uns für alle Spezialanfertigungen

www.lifteurop.com ■ **E-mail : info@lifteurop.com**

25, Salzbaach ■ L-9559 Wiltz ■ Tél. : +352 26 95 19-1