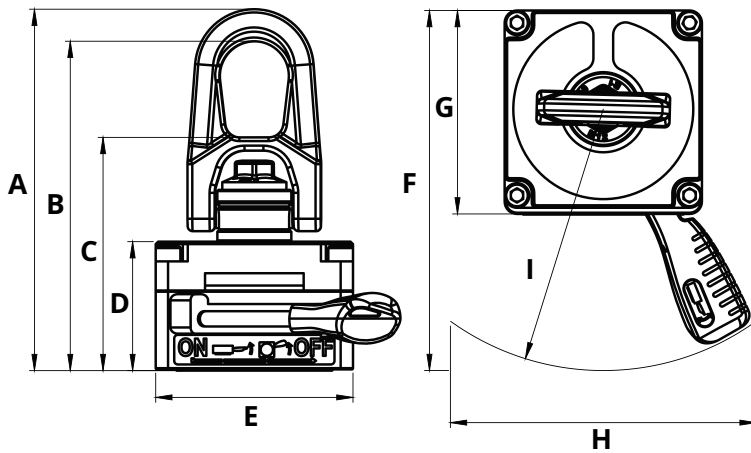


CODE TML



- Ergonomie optimale
- Rotation à 360° et inclinaison à 180°
- Manutention simple et protection des mains de l'opérateur

- **Optimal ergonomics**
- **360° rotatable and 180° pivotable load swivel**
- **Easy to handle with hand protection for the operator**

- *Optimale Ergonomie*
- *Um 180° schwenkbar und um 360° drehbar*
- *Einfache Handhabung, bei der die Hände des Nutzers geschützt sind*

WLL kg	A mm	B mm	C mm	D mm	E mm	F mm	G mm	H mm	I mm	Mass kg	REF
100	147	134	95	52	80	146	82,5	124	106	1,7	TML 100
90	150	137	98	55,30	80	146	82,5	124	106	1,8	TML 90 R*

Disponible en stock / Available in stock / Auf Lager verfügbar

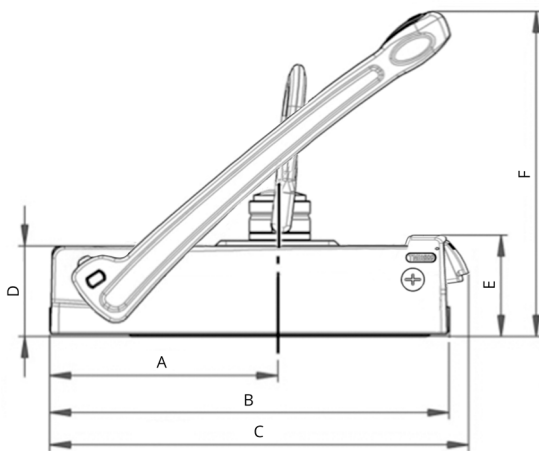
R* Pour surface courbe / For curved surface / Für gewölbte Oberfläche

Nous consulter pour toute réalisation spécifique / Please contact us for customised product inquiry / Kontaktieren Sie uns für alle Spezialanfertigungen

www.lifteurop.com ■ **E-mail : info@lifteurop.com**

25, Salzbaach ■ L-9559 Wiltz ■ Tél. : +352 26 95 19-1

CODE TML



- Ergonomie optimale
- Rotation à 360° et inclinaison à 180°
- Manutention simple et protection des mains de l'opérateur
- **Optimal ergonomics**
- **360° rotatable and 180° pivotable load swivel**
- **Easy to handle with hand protection for the operator**
- *Optimale Ergonomie*
- *Um 180° schwenkbar und um 360° drehbar*
- *Einfache Handhabung, bei der die Hände des Nutzers geschützt sind*

WLL kg	A mm	B mm	C mm	D mm	E mm	F mm	Mass kg	REF
250	73	191	211	73	94	191	3,5	TML 250
400	143	248	266	71	108	218	8,2	TML 400 R*
500	143	248	265	64,5	102	216	7,3	TML 500
1000	200	402	422	97	110	335	18	TML 1000

Find out more about
the ALFRA lifting
magnet in the video!



Disponible en stock / Available in stock / Auf Lager verfügbar

R* Pour surface courbe / For curved surface / Für gewölbte Oberfläche

Nous consulter pour toute réalisation spécifique / Please contact us for customised product inquiry / Kontaktieren Sie uns für alle Spezialanfertigungen

www.lifteurop.com ■ E-mail : info@lifteurop.com

25, Salzbaach ■ L-9559 Wiltz ■ Tél. : +352 26 95 19-1