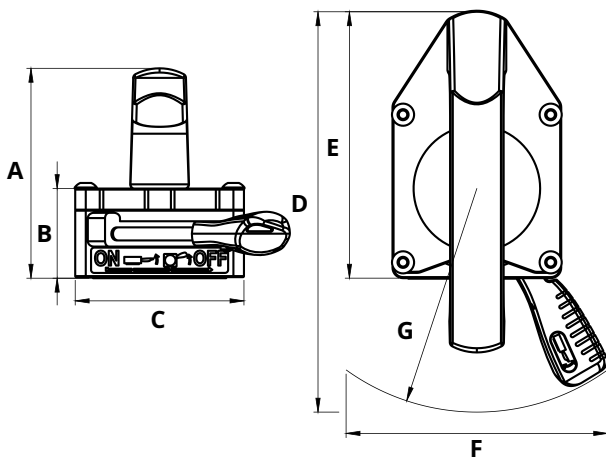


CODE TMH



- Ergonomie optimale
- Manutention simple et protection des mains de l'opérateur
- **Optimal ergonomics**
- **Easy to handle with hand protection for the operator**
- *Optimale Ergonomie*
- *Einfache Handhabung, bei der die Hände des Nutzers geschützt sind*

| WLL kg | A mm | B mm | C mm | D mm | E mm | F mm | G mm | Mass kg | REF |
|-----------|---------|---------|---------|---------|---------|---------|---------|------------|-----------|
| 50 | 100 | 42,50 | 80 | 190 | 126 | 124 | 106 | 1,6 | TMH 50 |
| 50 | 102,50 | 45,50 | 80 | 190 | 126 | 124 | 106 | 1,6 | TMH 50 R* |

Disponible en stock / Available in stock / Auf Lager verfügbar

R* Pour surface courbe / For curved surface / Für gewölbte Oberfläche

Nous consulter pour toute réalisation spécifique / Please contact us for customised product inquiry / Kontaktieren Sie uns für alle Spezialanfertigungen

www.lifteurop.com ■ **E-mail : info@lifteurop.com**

25, Salzbaach ■ L-9559 Wiltz ■ Tél. : +352 26 95 19-1