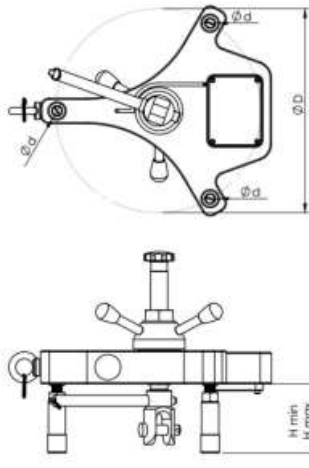


CODE EXTRAC



- Capacité : 1 500 à 5 000 kg
- Appareil d'essai de traction autonome destiné à tester la résistance d'ancrage dans du béton : chevilles filetées, anneaux, boulons, etc.
- Livré dans un coffret de rangement IP67
- En option : GPS pour localiser la prise des mesures
  
- **Capacity: 1 500 to 5 000 kg**
- **Self-contained tensile tester for testing the strength of anchors in concrete: threaded dowels, rings, bolts, etc.**
- **Supplied in an IP67 storage case**
- **Option: GPS to locate the measurements**
  
- *Messbereich: 1 500 bis 5 000 kg*
- *Eigenständiges Zugprüfgerät zum Prüfen der Festigkeit von Dübeln in Beton: Gewindedübel, Ringe, Bolzen, etc.*
- *Lieferung in einem IP67-Aufbewahrungsgehäuse*
- *Optional: GPS zur Lokalisierung der Messung*



Capacity kg	Ød mm	ØD mm	H min. mm	H max. mm	Weight kg	Weight with storage case kg	REF
1 500	21,5	238	70	190	4,4	9	EXTRAC_1.5
2 500	21,5	238	70	190	4,6	10,2	EXTRAC_2.5
5 000	26,5	275	95	190	9,2	25,5	EXTRAC_5

Model	Types of anchoring							Ring / double anchoring	Bolt head (M6/M8/M10/M12/M16)
	Threaded dowel								
	M8	M10	M12	M16	M20	M24			
EXTRAC_1.5	✓	✓	✓	✓	-	-	✓	Optional kit	
EXTRAC_2.5	✓	✓	✓	✓	-	-	✓	Optional kit	
EXTRAC_5	-	-	✓	✓	✓	✓	✓	-	

Nous consulter pour toute réalisation spécifique / Please contact us for customised product inquiry / Kontaktieren Sie uns für alle Spezialanfertigungen

[www.lifteurop.com](http://www.lifteurop.com) ■ E-mail : [info@lifteurop.com](mailto:info@lifteurop.com)

25, Salzbaach ■ L-9559 Wiltz ■ Tél. : +352 26 95 19-1