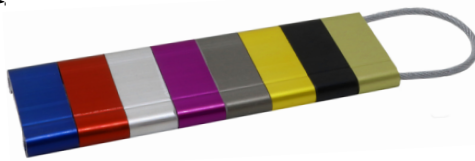
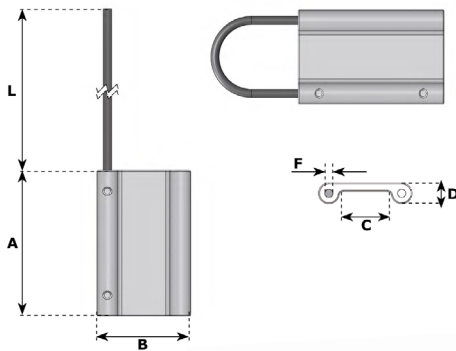


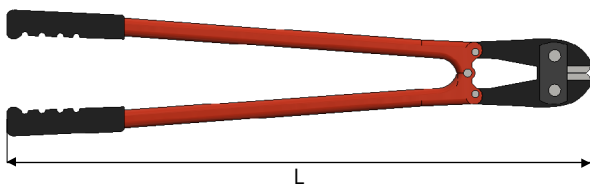
CODE 9367



- Marquage durable par laser, poinçonnage ou étiquetage adhésif
- Zone de marquage protégée, en retrait par 2 tubes latéraux
- Câble serti à une extrémité
- Sertissage final via TAGTOOL
- **Durable punched marking, laser or adhesive labelling**
- **Insert marking zone protected by 2 lateral tubes**
- **Cable crimped at one end**
- **Final crimping using the TAGTOOL**
- *Dauerhafte Kennzeichnung durch Stanzen, Laser oder mit Aufkleber*
- *Kennzeichnungsbereich geschützt zwischen zwei seitlichen Wulsten*
- *Seil auf einer Seite gepresst*
- *Definitives pressen mit der TAGTOOL*

A mm	B mm	C mm	D mm	F mm	L mm	Mass kg	REF
70	45	22	10	4	230	0,04	9367A
50	35	12	10	4	200	0,03	9367B
75	50	29	10	4	230	0,09	9367C

TAGTOOL



L mm	Mass kg	REF
390	1,32	TAGTOOL



Find out more
in our video!



Disponible en stock / Available in stock / Auf Lager verfügbar

Nous consulter pour toute réalisation spécifique / Please contact us for customised product inquiry / Kontaktieren Sie uns für alle Spezialanfertigungen

www.lifteurop.com ■ E-mail : info@lifteurop.com

25, Salzbaach ■ L-9559 Wiltz ■ Tél. : +352 26 95 19-1