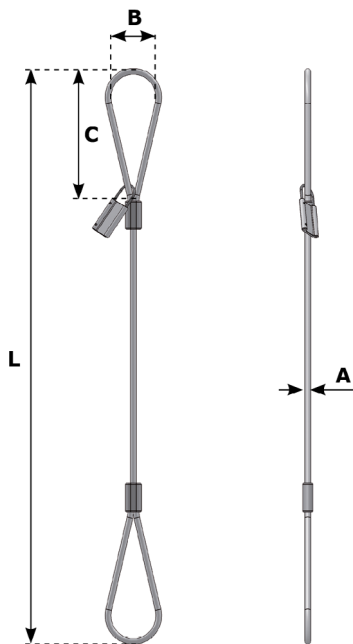
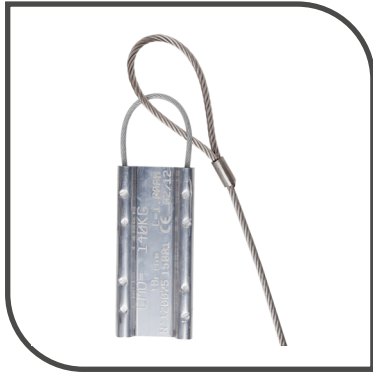


CODE 8401



- Câble : acier inoxydable qualité AISI 316
- Manchons : acier inoxydable qualité AISI 316L
- Longueur spécifique et ouverture des boucles sur demande
- **Wire rope: stainless steel grade AISI 316**
- **Sleeves: stainless steel grade AISI 316L**
- **Special length and loops opening on request**
- *Seil: Edelstahl WNr. 1.4401*
- *Pressklemme: Edelstahl WNr. 1.4404*
- *Sonderlänge und Öffnung der Schlaufen auf Anfrage*

WLL kg	A mm	B mm	C mm	L m	Mass kg	Mass per metre kg	REF
140	4,0	40	80	1	0,2	0,1	8401A
280	6,0	50	100	1	0,3	0,1	8401B
400	7,0	60	120	1	0,4	0,2	8401C
550	8,0	75	150	1	0,5	0,2	8401D
700	9,0	90	180	1	0,6	0,3	8401E
900	10,0	90	180	1	0,9	0,4	8401F
1 100	11,0	100	200	1	1,1	0,5	8401G
1 300	12,0	125	250	2	1,9	0,6	8401H
2 100	16,0	150	300	2	4,6	1,0	8401J
2 800	18,0	175	350	3	6,0	1,2	8401K
3 500	20,0	200	400	3	7,0	1,6	8401L
5 400	24,0	250	500	3	11,0	2,3	8401M

Nous consulter pour toute réalisation spécifique / Please contact us for customised product inquiry / Kontaktieren Sie uns für alle Spezialanfertigungen

www.lifteurop.com ■ **E-mail: info@lifteurop.com**

25, Salzbaach ■ L-9559 Wiltz ■ Tél. : +352 26 95 19-1