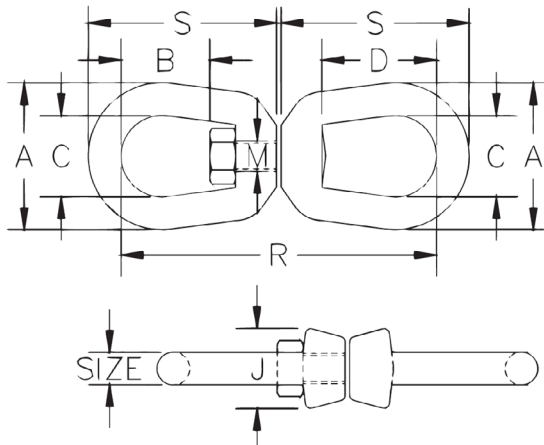
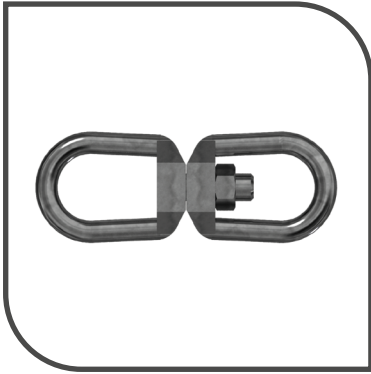


CODE 209



- Norme : ASME B30.26, ASTM F1145-92
- Acier galvanisé haute résistance
- Uniquement pour le levage axial

- **Standard: ASME B30.26, ASTM F1145-92**
- **High strength galvanised steel**
- **Only for axial lifting**

- *Norm: ASME B30.26, ASTM F1145-92*
- *Hochfester galvanisierter Stahl*
- *Nur für axiales Anheben*

WLL kg	Size mm	A mm	B mm	C mm	D mm	J mm	M mm	R mm	S mm	Weight kg	REF
1 630	13	63,5	33,3	38,1	51,0	33,3	16,0	138	81,0	0,60	209A
2 360	16	70,0	39,5	44,5	60,5	38,1	19,1	167	98,5	1,13	209B
3 270	19	89,0	44,5	51,0	67,0	47,8	22,4	183	109	1,82	209C
4 540	22	102	52,0	57,0	77,5	54,0	25,4	213	127	2,83	209D
5 670	25	114	58,5	63,5	89,0	60,5	28,7	245	146	4,06	209E
8 160	32	143	68,5	79,5	93,5	76,0	38,1	291	172	7,42	209F
20 500	38	180	98,5	104	98,5	95,2	57,0	424	252	20,8	209G

Disponible en stock / Available in stock / Auf Lager verfügbar

Nous consulter pour toute réalisation spécifique / Please contact us for customised product inquiry / Kontaktieren Sie uns für alle Spezialanfertigungen

www.lifteurop.com ■ **E-mail : info@lifteurop.com**

25, Salzbaach ■ L-9559 Wiltz ■ Tél. : +352 26 95 19-1