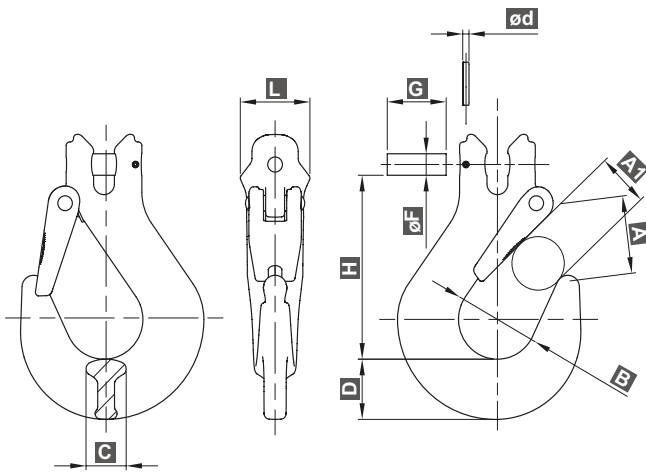


CODE 17528_FO42



- Crochet forgé
- Matière : acier allié haute résistance classe 8
- Forged hook
- Material: high strength alloy steel grade 80
- Geschmiedeter Haken
- Werkstoff: hochfeste Stahllegierung, GK 8

WLL kg	A mm	A1 mm	B mm	C mm	D mm	F mm	G mm	d mm	H mm	L mm	Chain Ø mm	Weight kg	REF
1 120	24	20	30	15	20	7,8	20	3	68	25	6	0,28	17528A_FO42
2 000	29	24	37	19	28	10	28	3	85	33	7 - 8	0,63	17528B_FO42
3 150	38	32	46	24	33	12,5	35	3	105	39	10	1,20	17528C_FO42
5 300	46	40	58	27	44	16	38	4	132	43	13	2,15	17528D_FO42
8 000	53	43	64	32	48	20	50	5	148	52	16	3,58	17528E_FO42
12 500	66	54	80	44	58	24	60	5	187	65	19 - 20	6,70	17528F_FO42

Disponible en stock / Available in stock / Auf Lager verfügbar

Nous consulter pour toute réalisation spécifique / Please contact us for customised product inquiry / Kontaktieren Sie uns für alle Spezialanfertigungen

www.lifteurop.com ■ E-mail : info@lifteurop.com

25, Salzbaach ■ L-9559 Wiltz ■ Tél. : +352 26 95 19-1