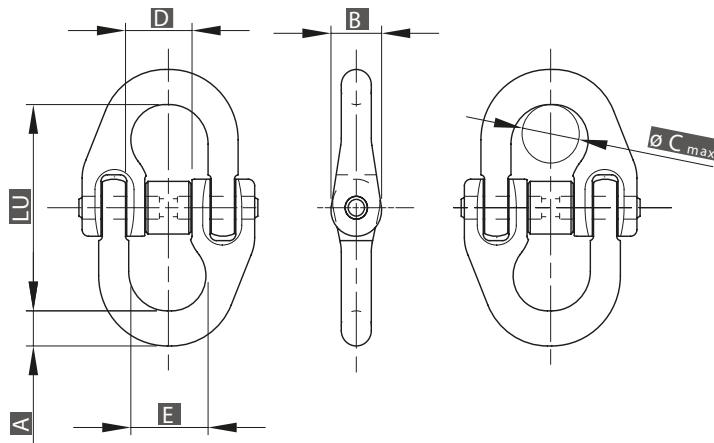


CODE 17505_FO42



- Maille forgée
- Matière : acier allié haute résistance
- Permet le montage d'élingues chaînes classe 8
- Forged part
- Material : high strength alloy steel
- Can be used with chain slings grade 80
- Verbindungsglied geschmiedet
- Werkstoff: hochfeste Stahllegierung
- Kuppelglied für Anschlagketten GK 8

WLL kg	Chain Ø mm	A mm	B mm	C mm	D mm	E mm	LU mm	Weight kg	REF
1 120	6	8	11,2	13	15	16	44	0,265	17505A_FO42
2 000	7 - 8	10	13,3	18	20	23	56	0,335	17505B_FO42
3 150	10	14,5	18,5	22	25	29	68	0,400	17505C_FO42
5 300	13	18	24	26	30,5	34	83	0,650	17505D_FO42
8 000	16	22	29	32	36,5	41	104	1,13	17505E_FO42
12 500	20	25	33	40	44	49	120	1,90	17505F_FO42
15 000	22	28	38	45	50	58	142	3,17	17505G_FO42
21 200	26	32	48	50	54	65	170	4,90	17505H_FO42
31 500	32	38	62	56	68	80	190	8,26	17505K_FO42

Disponible en stock / Available in stock / Auf Lager verfügbar

Nous consulter pour toute réalisation spécifique / Please contact us for customised product inquiry / Kontaktieren Sie uns für alle Spezialanfertigungen

www.lifteurop.com ■ E-mail : info@lifteurop.com

25, Salzbaach ■ L-9559 Wiltz ■ Tél. : +352 26 95 19-1