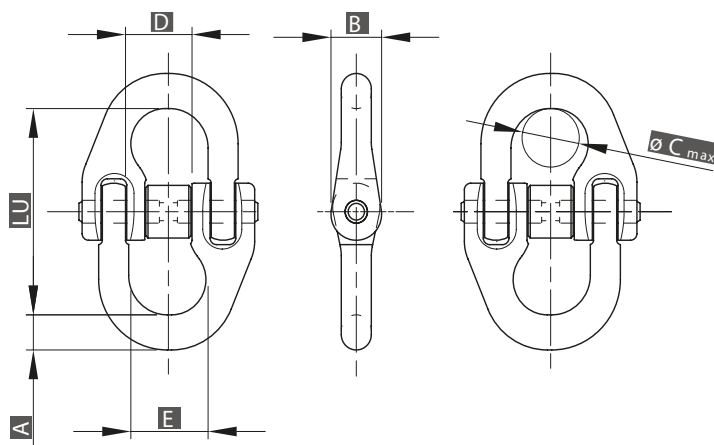


CODE 17505_100_FO42



- Maille forgée
- Matière : acier allié haute résistance
- Permet le montage d'élingues chaînes grade 100
- Forged part
- Material : high strength alloy steel
- Can be used with chain slings grade 100
- Verbindungsglied geschmiedet
- Werkstoff: hochfeste Stahllegierung
- Zur Anbringung von Anschlagketten GK 100

WLL kg	Chain Ø mm	A mm	B mm	C mm	D mm	E mm	LU mm	Weight kg	REF
1 400	6	8	11,2	13	15	16	44	0,265	17505A_100_FO42
2 500	8	11,5	15	18	20	23	55	0,400	17505B_100_FO42
4 000	10	14,5	18,5	22	25	29	68	0,650	17505C_100_FO42
6 700	13	18	24	26	30,5	34	83	0,660	17505D_100_FO42
10 000	16	22	29	32	36,5	41	104	1,130	17505E_100_FO42

Disponible en stock / Available in stock / Auf Lager verfügbar

Nous consulter pour toute réalisation spécifique / Please contact us for customised product inquiry / Kontaktieren Sie uns für alle Spezialanfertigungen

www.lifteurope.com ■ E-mail : info@lifteurope.com

25, Salzbaach ■ L-9559 Wiltz ■ Tél. : +352 26 95 19-1