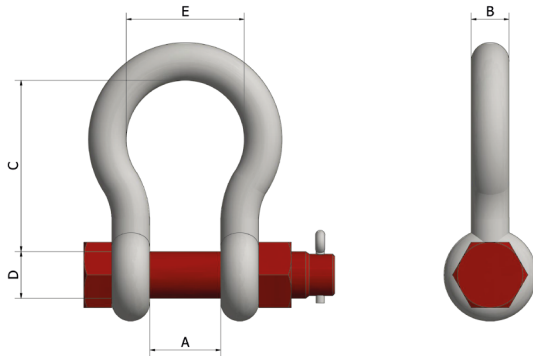


CODE 159



- Manille forgée
- Matière : acier allié haute résistance galvanisé
- Forged shackle
- Material: high strength galvanized alloy
- Geschmiedeter Schäkel
- Werkstoff: hochfester galvanisierter Stahl

| WLL<br>kg |        |      | A<br>mm | B<br>mm | C<br>mm | D<br>mm | E<br>mm | Tolerance ± |     | Weight<br>kg | REF  |
|-----------|--------|------|---------|---------|---------|---------|---------|-------------|-----|--------------|------|
|           | Inches | mm   |         |         |         |         |         | C           | A   |              |      |
| 500       | 1/4    | 6,4  | 11,9    | 6,5     | 28,7    | 7,87    | 19,8    | 1,5         | 1,5 | 0,07         | 159B |
| 750       | 5/16   | 8,0  | 13,5    | 7,9     | 31      | 9,5     | 21,3    | 3,3         | 1,5 | 0,13         | 159C |
| 1 000     | 3/8    | 9,7  | 16,8    | 9,6     | 36,6    | 11,1    | 26,2    | 3,3         | 1,5 | 0,17         | 159D |
| 1 500     | 7/16   | 11,2 | 19      | 11,2    | 43      | 12,7    | 29,5    | 3,3         | 1,5 | 0,25         | 159E |
| 2 000     | 1/2    | 13,5 | 20,6    | 12,7    | 48      | 16      | 33      | 3,3         | 1,5 | 0,44         | 159F |
| 3 250     | 5/8    | 15,9 | 27      | 16      | 60      | 19      | 42      | 6,4         | 1,5 | 0,79         | 159G |
| 4 750     | 3/4    | 19,0 | 31,8    | 19      | 71      | 22,1    | 51      | 6,4         | 1,5 | 1,26         | 159H |
| 6 500     | 7/8    | 22,2 | 36,6    | 22      | 84      | 25,1    | 58      | 6,4         | 1,5 | 1,88         | 159J |
| 8 500     | 1      | 25,4 | 43      | 25      | 95      | 28,1    | 68      | 6,4         | 1,5 | 2,78         | 159K |
| 9 500     | 1 1/8  | 28,5 | 46      | 28      | 107     | 31,7    | 74      | 6,4         | 1,5 | 3,87         | 159L |
| 12 000    | 1 1/4  | 32,7 | 51,5    | 32      | 119     | 35,1    | 82      | 6,4         | 1,5 | 5,26         | 159M |
| 13 500    | 1 3/8  | 34,9 | 57      | 35      | 131     | 38      | 89      | 6,4         | 3,3 | 6,94         | 159N |
| 17 000    | 1 1/2  | 39,0 | 60,5    | 38      | 148     | 41,5    | 98      | 6,4         | 3,3 | 8,79         | 159P |
| 25 000    | 1 3/4  | 46,7 | 73      | 45      | 177     | 50,8    | 127     | 6,4         | 3,3 | 14,99        | 159Q |
| 35 000    | 2      | 61,0 | 82,5    | 51      | 197     | 57,1    | 146     | 6,4         | 3,3 | 20,65        | 159R |
| 55 000    | 2 1/2  | 79,5 | 105     | 65      | 264     | 69,8    | 179     | 6,4         | 6,4 | 41,05        | 159S |

Disponible en stock / Available in stock / Auf Lager verfügbar

Nous consulter pour toute réalisation spécifique / Please contact us for customised product inquiry / Kontaktieren Sie uns für alle Spezialanfertigungen

[www.lifteurop.com](http://www.lifteurop.com) ■ E-mail : [info@lifteurop.com](mailto:info@lifteurop.com)

25, Salzbaach ■ L-9559 Wiltz ■ Tél. : +352 26 95 19-1