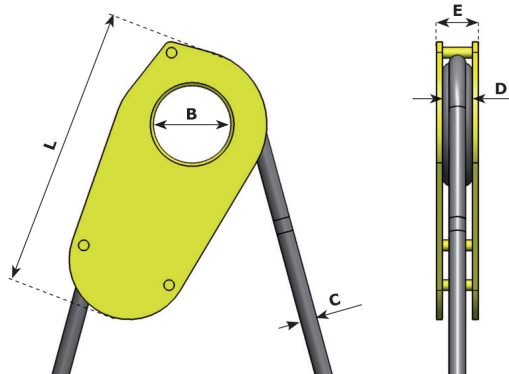


CODE 151



- Pièce oxygénée sans soudures portantes
- Matière: acier allié haute résistance
- Permet le montage d'élingues câbles réglables
- Marquage et traçabilité
- Encombrement réduit

- **Part without load-bearing welds**
- **Matériau: high strength alloy steel**
- **For attaching an adjustable chain sling**
- **Marking and traceability**
- **Reduced size**

- *Schneidgebrannt, ohne tragende Scweißnähte*
- *Werkstoff: hochfeste Stahllegierung*
- *Ermöglicht die Stränge zu verkürzen*
- *Kennzeichnung und Rückverfolgbarkeit*
- *Kompakte Abmessungen*

WLL kg	B mm	C mm (Ø max)	D mm	E mm	L mm	Mass kg	REF
1 000	57	8	19	28	220	1,1	151A
2 000	72	11	25	35	270	1,6	151B
3 000	86	14	31	45	320	2,4	151C
4 000	98	16	38	52	370	4,3	151D
5 000	116	18	44	59	430	5,0	151E
6 000	130	20	49	65	475	9,5	151F
8 000	144	22	56	75	527	12,5	151G
10 000	160	26	50	85	585	15,0	151H
12 000	170	28	70	95	635	17,0	151J
15 000	190	30	80	105	702	23,5	151K
20 000	220	32	90	110	795	34,0	151L

Disponible en stock / Available in stock / Auf Lager verfügbar

Nous consulter pour toute réalisation spécifique / Please contact us for customised product inquiry / Kontaktieren Sie uns für alle Spezialanfertigungen

www.lifteurop.com ■ E-mail : info@lifteurop.com

25, Salzbaach ■ L-9559 Wiltz ■ Tél. : +352 26 95 19-1