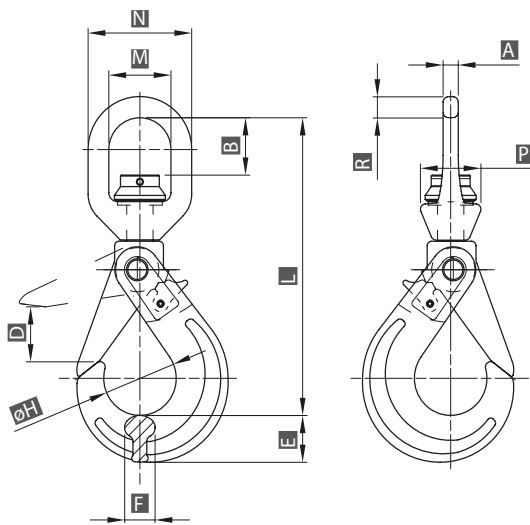


CODE 13009



- Crochet forgé
- Matière : acier allié haute résistance classe 8
- Linguet de sécurité
  
- Forged hook
- Material: high strength alloy steel grade 80
- Safety latch
  
- Geschmiedeter Haken
- Werkstoff: hochfeste Stahllegierung, GK 8
- Sicherheitsverschluss

WLL kg	A mm	B mm	D mm	E mm	F mm	H mm	L mm	M mm	N mm	P mm	R mm	Chain Ø mm	Weight kg	REF
1 250	10	34	27	20	16	35	162	38	63	39	12,5	6	0,92	13009A
2 000	10	31	33	26	20	45	188	38	63	39	12,5	7 - 8	1,32	13009B
3 200	12,5	40	44	35	27	58	228	47	79	48	16	10	2,30	13009C
5 400	15	50	54	41	31	71	285	58	96	60	19	13	4,40	13009D
8 000	17,5	65	66	53	40	84	337	72	120	60	24	16	8,00	13009E
12 500	22	68	77	64	48	99	372	82	136	82	27	20	12,00	13009F

Disponible en stock / Available in stock / Auf Lager verfügbar

Nous consulter pour toute réalisation spécifique / Please contact us for customised product inquiry / Kontaktieren Sie uns für alle Spezialanfertigungen

[www.lifteurop.com](http://www.lifteurop.com) ■ E-mail : [info@lifteurop.com](mailto:info@lifteurop.com)

25, Salzbaach ■ L-9559 Wiltz ■ Tél. : +352 26 95 19-1