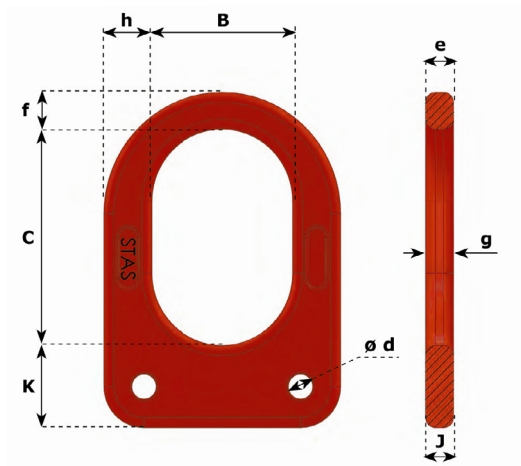


CODE 9353



- Anneau forgé
- Matière : acier allié haute résistance classe 8
- Anneau inox : code 9403 sur demande

- Forged ring
- Material: high strength alloy steel grade 80
- Stainless steel : reference 9403 on request

- Geschmiedetes Aufhängeglied
- Werkstoff: hochfeste Stahllegierung, GK 8
- Edelstahl-Aufhängeglied: Code 9403 auf Anfrage

WLL kg	B mm	C mm	d mm	e mm	f mm	g mm	h mm	J mm	K mm	Weight kg	REF
2 000	70	105	22	14	18	18	23	12	38	1,0	9353C
3 000	80	120	26	15	25	15	30	15	45	1,5	9353D*
4 000	90	135	30	20	24	24	31	17	54	2,3	9353E
6 000	100	150	38	25	28	28	36	19	64	3,6	9353F
10 000	110	165	50	25	40	25	56	25	85	7,0	9353H*
12 000	115	173	55	32	38	38	56	29	98	9,0	9353J
16 000	120	180	60	30	45	30	60	30	105	11,0	9353K*
20 000	130	195	46	40	49	40	60	40	96	16,0	9353L*

Disponible en stock / Available in stock / Auf Lager verfügbar

* Oxycoupé / Oxyfuel / Oxyfuel

Nous consulter pour toute réalisation spécifique / Please contact us for customised product inquiry / Kontaktieren Sie uns für alle Spezialanfertigungen

www.lifteurop.com ■ E-mail : info@lifteurop.com

25, Salzbaach ■ L-9559 Wiltz ■ Tél. : +352 26 95 19-1